



ООО "Региональный Северо-Западный Межотраслевой  
Аттестационный Центр"

195009, город Санкт-Петербург, Лесной проспект, дом 9  
тел. (812) 600-60-60; факс: (812) 542-64-10, email: info@rszmas.ru



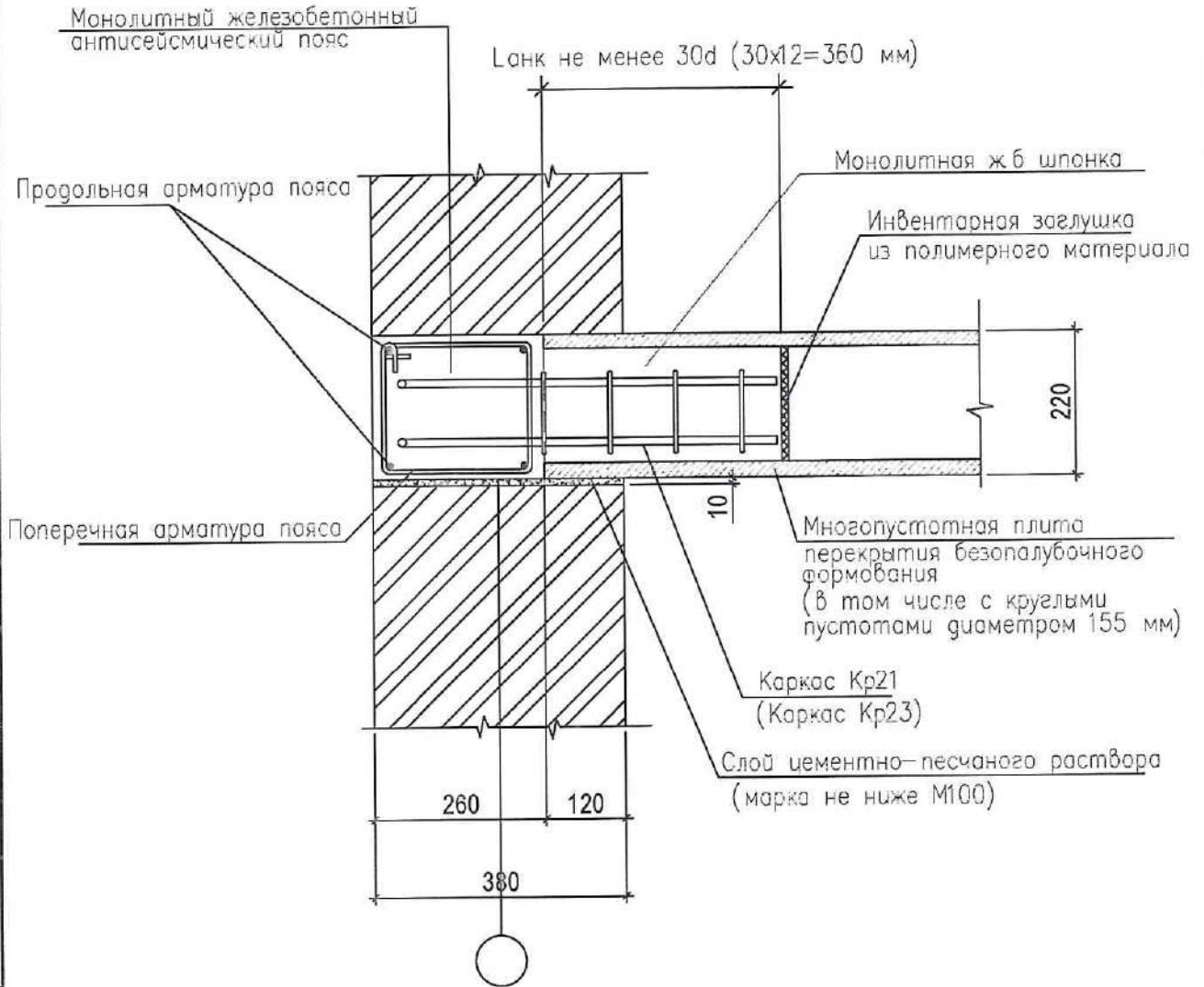
Левченко А.М.

**ПРОТОКОЛ АТТЕСТАЦИОННЫХ ИСПЫТАНИЙ  
СВАРОЧНОГО ОБОРУДОВАНИЯ ПРОИЗВОДИТЕЛЯ  
№ АЦСО-88-06085 от 09.09.2021г.**

Состав аттестационной комиссии:	(фамилия, имя, отчество, уровень)
Председатель:	Левченко Алексей Михайлович, IV уровень
Члены комиссии:	Горбатенко Дмитрий Николаевич, IV уровень Тулупов Валерий Николаевич, IV уровень
Место проведения аттестации	Псковская область, Псковский район, пос. Неёлово-2, ул. Юбилейная, д. 5Ж
Вид аттестации	Первичная
Полное наименование организации производителя	Общество с ограниченной ответственностью "Техносвар КС"
Адрес местонахождения организации производителя	180502, Псковская область, Псковский м. р-н, с. п. Логозовская волость, д. Неелово-1, ул. Юбилейная, д. 5ж
Программа аттестации	полная

<i>l</i>	<i>Общие сведения об оборудовании</i>	<i>Результаты проверки</i>	
1.1	Шифр СО	СО 1	С1
1.2	Марка СО	СО 1	МТ-2103-1 УХЛ4
1.3	Количество (объем партии), шт	СО 1	1
1.4	Заводские номера	СО 1	5/21
1.5	Количество испытываемого СО, шт	СО 1	1
1.6	Заводские номера испытываемого СО	СО 1	5/21
1.7	Дата выпуска	СО 1	08.2021
1.8	Нормативные документы на сварочное оборудование	СО 1	ТМДР.683214.001 ТУ-15
1.9	Вид сварки	СО 1	КТС
1.10	Группа опасных технических устройств	СО 1	СК

1



Согласовано	

Взам. инв. N	

Подпись и дата	

Имя, N подл.	

Количество каркасов Кр21 или Кр23 на одну плиту для 7 и 8 баллов – 2 шт (см. сеч. 1-1); для 9 баллов – не менее 3 шт. на плиту – см. сеч. 2-2)

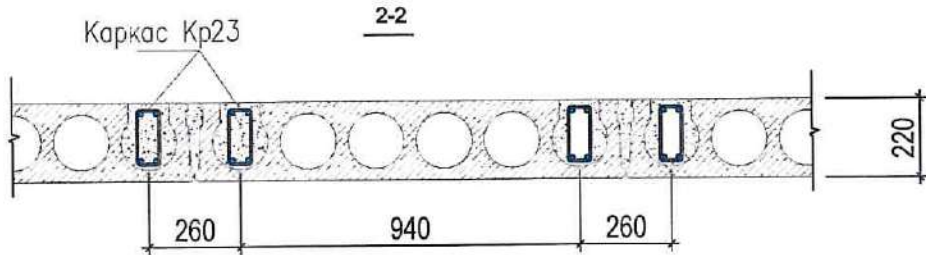
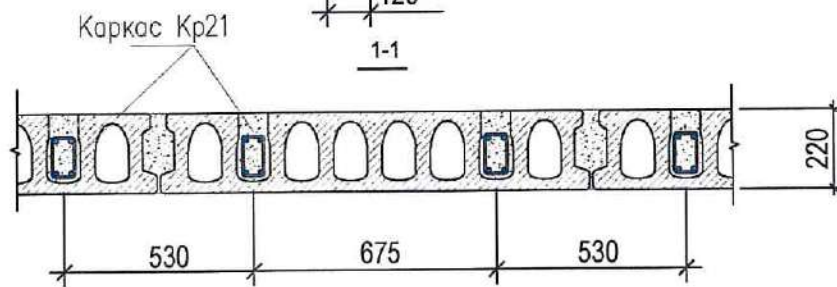
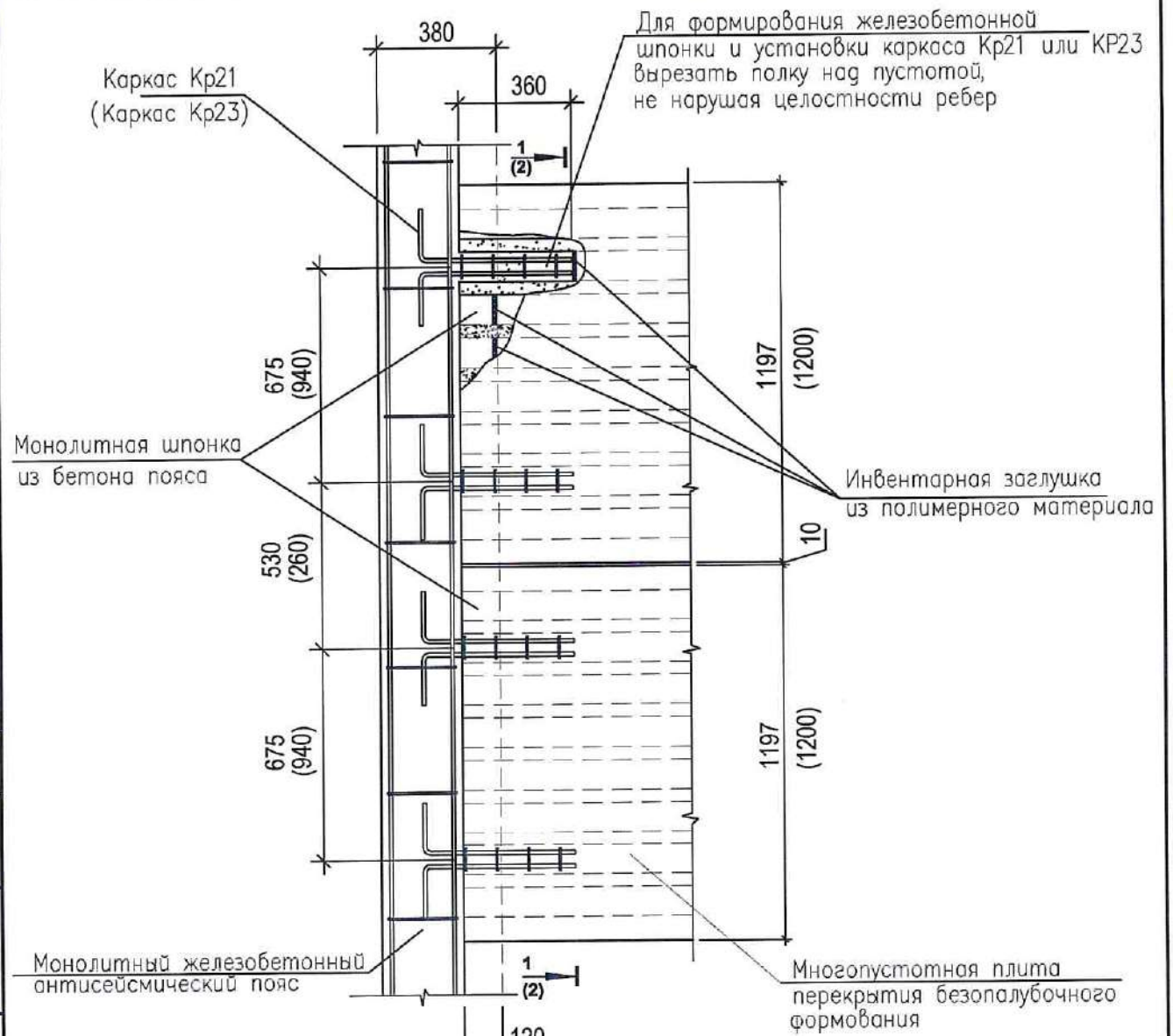
Каркасы Кр23 применять для плит с круглыми пустотами диаметром 155 мм.

Изм.	Кол.уч.	Лист	N док.	Подпись	Дата

**НИОКР 15/20 - КЖ.У1**

<b>Узел 1</b>	Стадия	Лист	Листов
Опирание плит перекрытия толщиной 220 мм на наружные стены 380 мм из кирпичной кладки (для 7, 8 и 9 баллов)	1	1	3
<b>АНО "СРОСЭКСПЕРТИЗА"</b> Москва, 2021г.			





Согласовано	

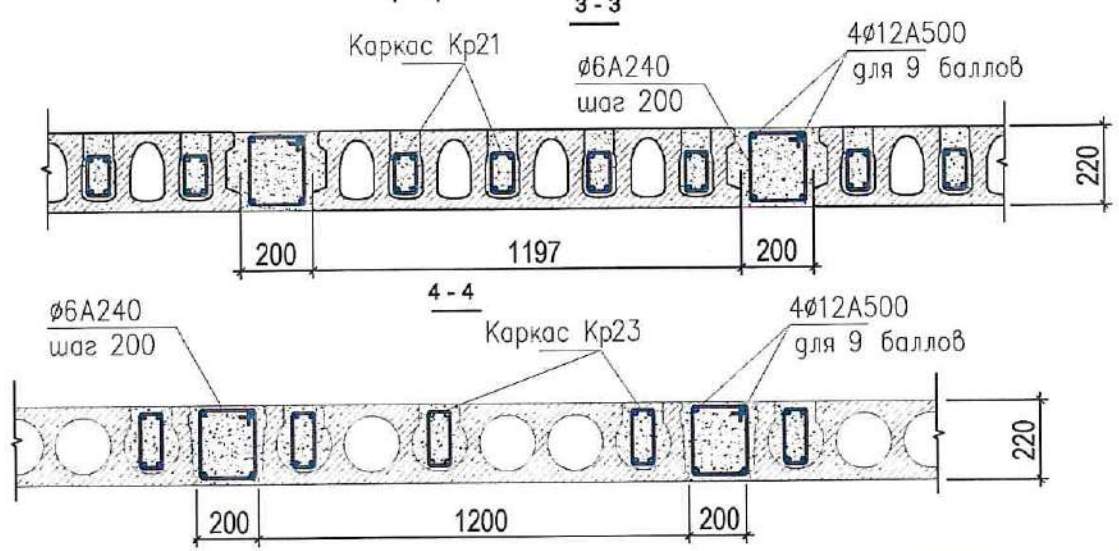
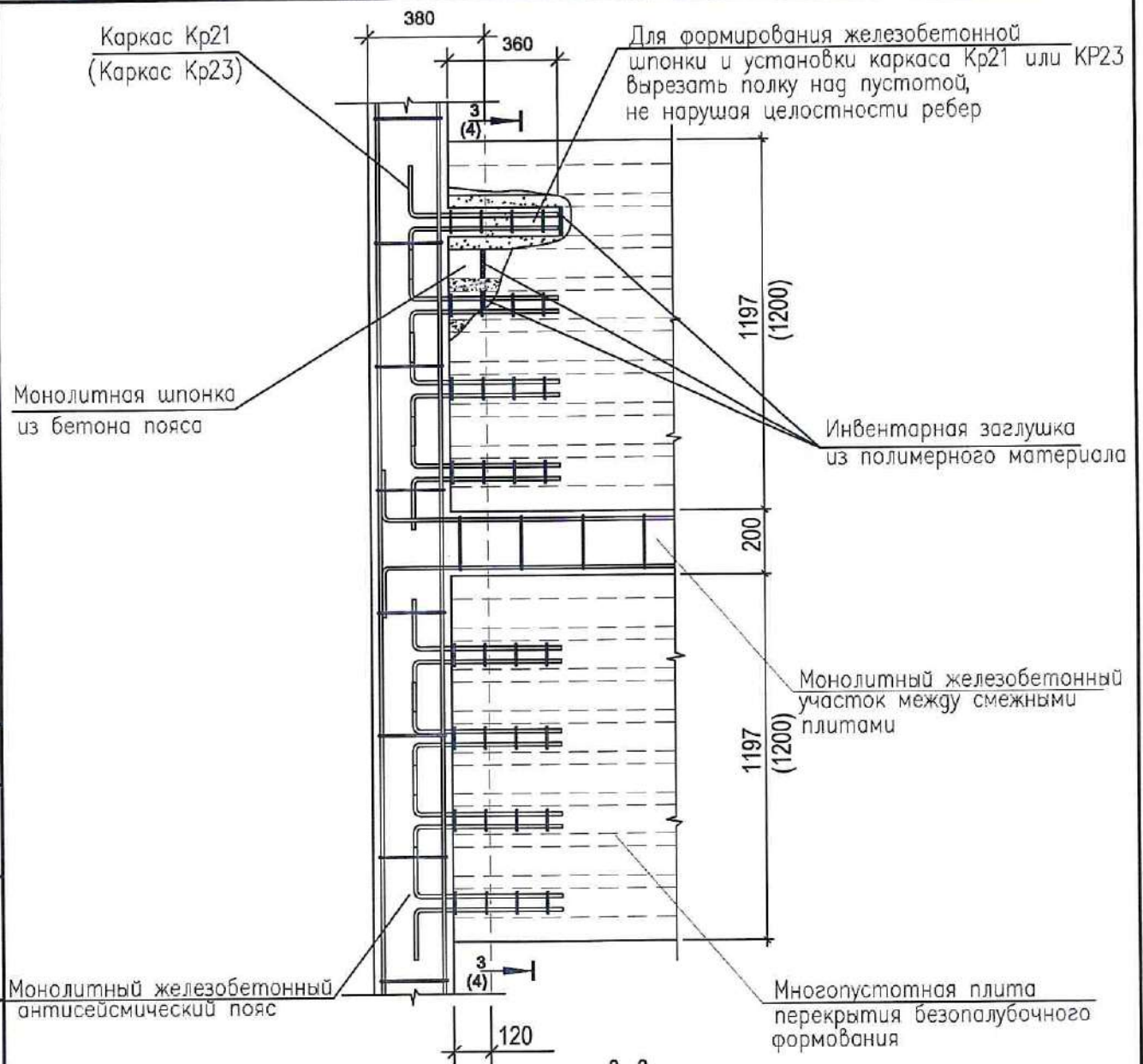
Взам. лив. N	
--------------	--

Подпись и дата	
----------------	--

И/в. N подл.	
--------------	--

НИОКР 15/20 - КЖ.У1

Лист  
2



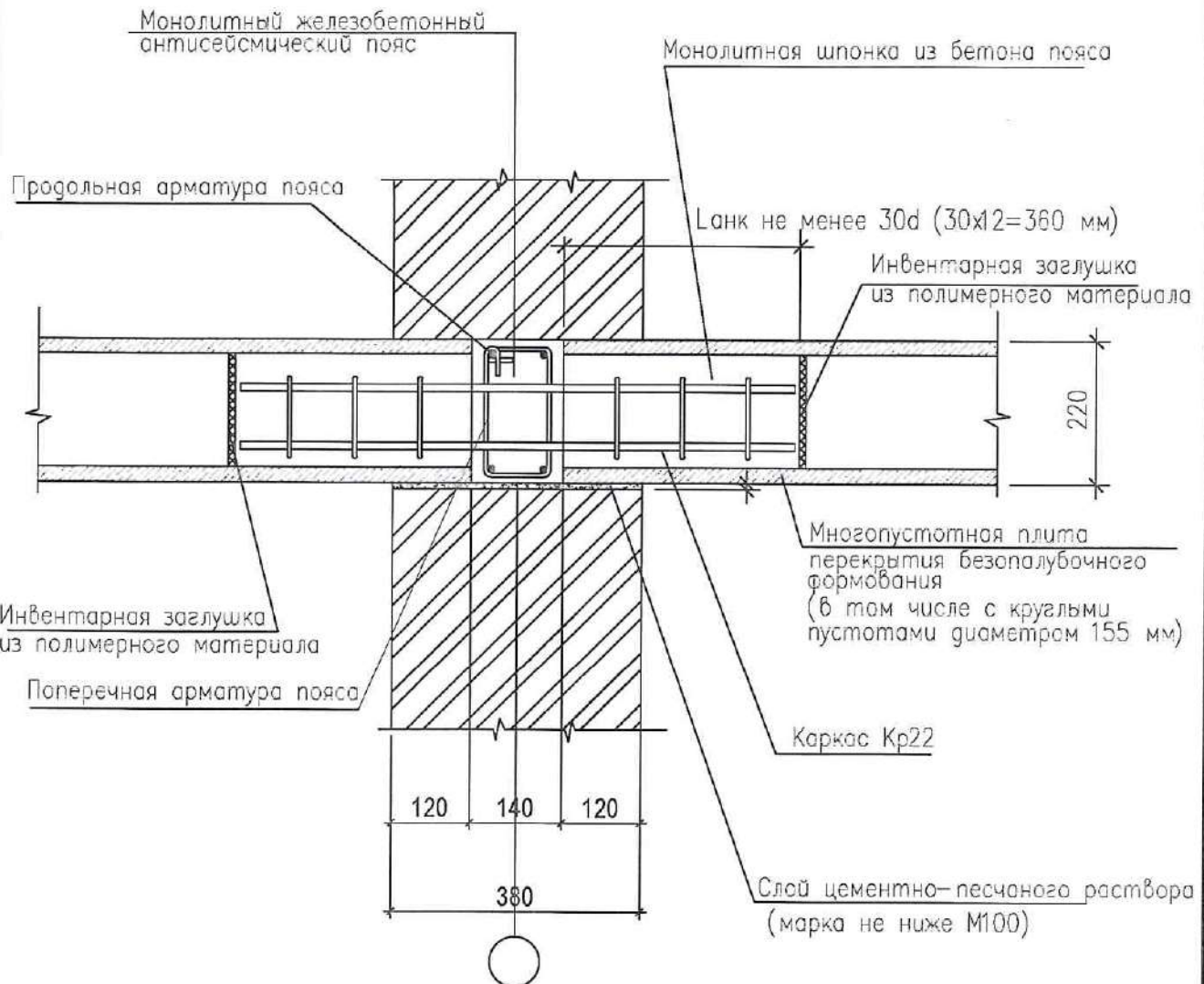
Согласовано	
Взам.инв. N	
Подпись и дата	
И/инв. N подл.	

НИОКР 15/20 - КЖ.У1

Лист  
3



2



Согласовано

Взаимнв. N

Подпись и дата

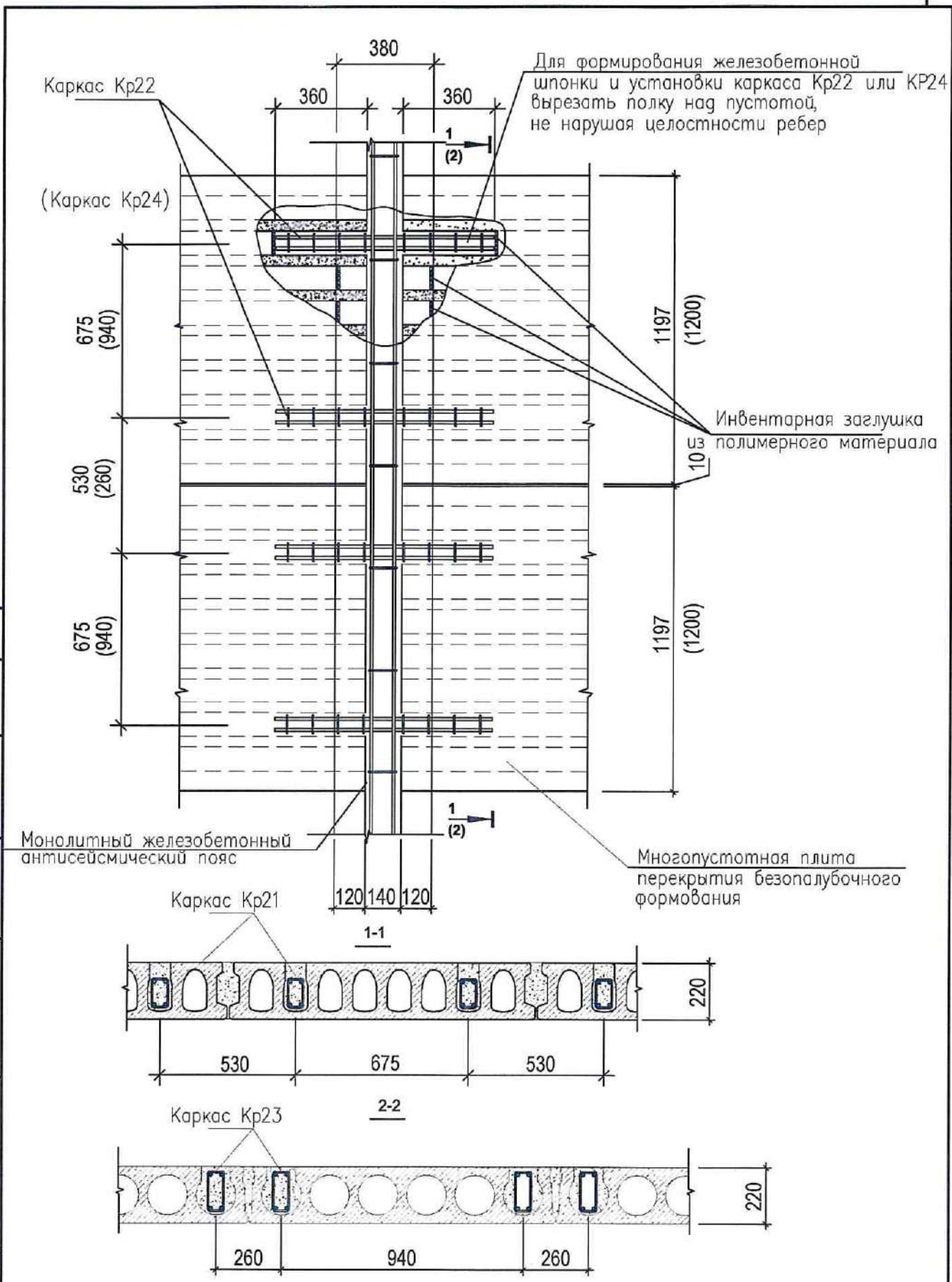
Имв. N подл.

Количество каркасов Кр22 или Кр24 на одну плиту для 7 и 8 баллов – 2 шт (см. сеч 1–1. Каркасы Кр24 применять для плит с круглыми пустотами диаметром 155 мм.

Изм.	Кол.уч.	Лист	N док.	Подпись	Дата

НИОКР 15/20 - КЖ.У2

Узел 2 Опираие плит перекрытия на внутренние стены из кирпичной кладки (для 7 и 8 баллов)	Стадия	Лист	Листов
	1	2	
АНО "СРОСЭКСПЕРТИЗА" Москва, 2021г.			



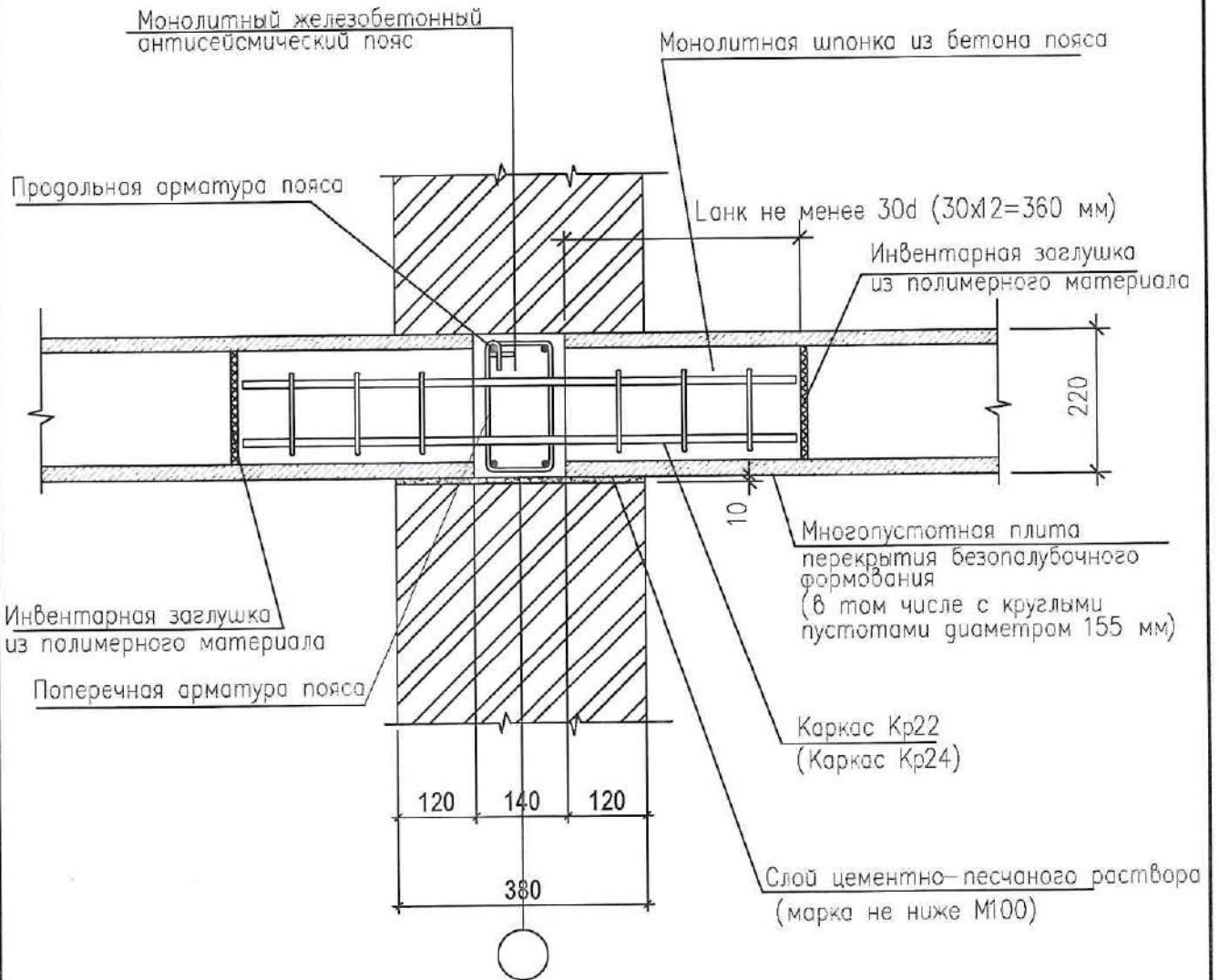
Согласовано	
Взам. инв. N	
Подпись и дата	
Инв. N подл.	

НИОКР 15/20 - КЖ.У2

Лист
2



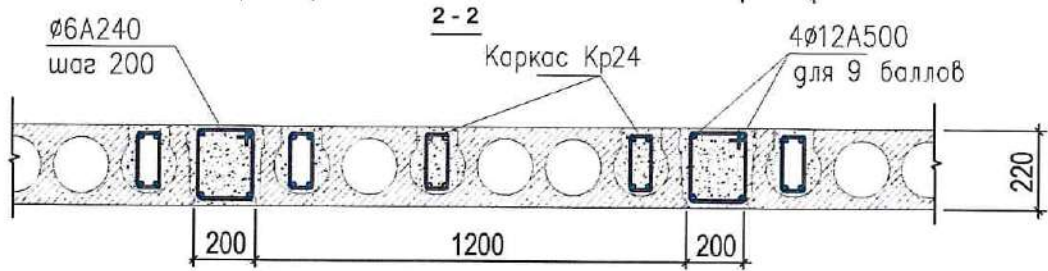
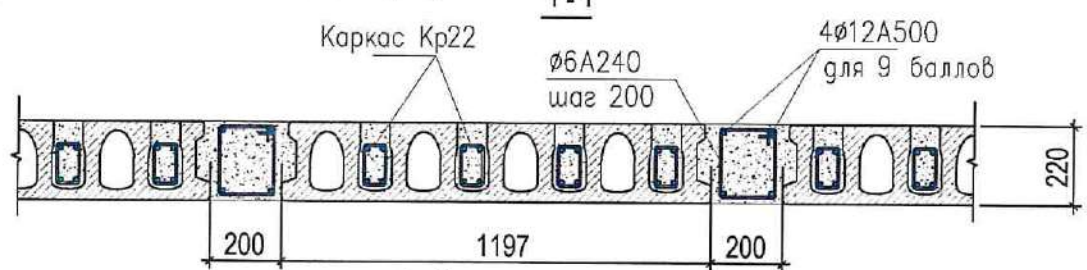
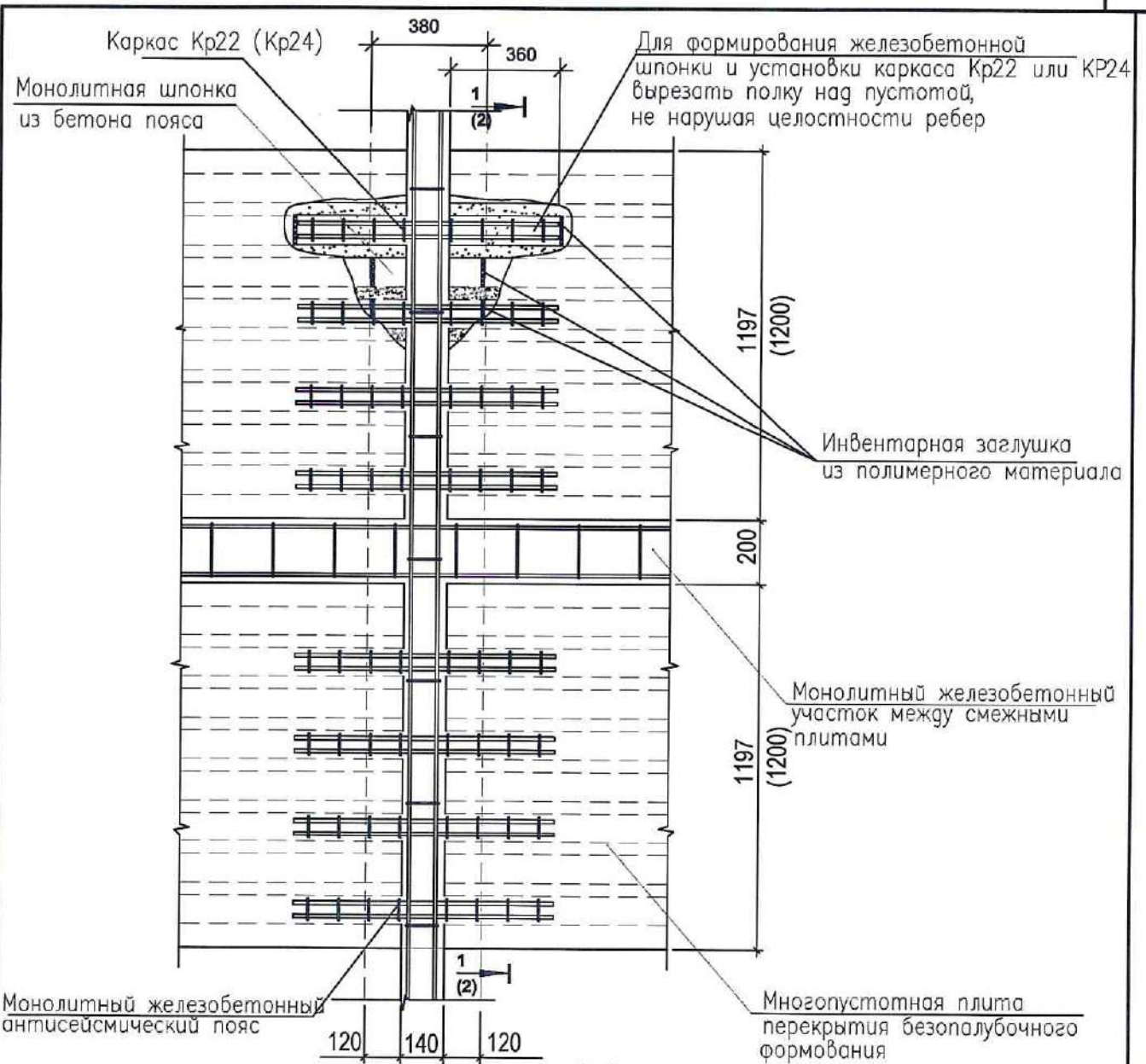
3



Количество каркасов Кр22 или Кр24 на одну плиту для 9 баллов – не менее 3 шт. на плиту – см. сеч. 1-1 (2-2)  
 Каркасы Кр24 применять для плит с круглыми пустотами диаметром 155 мм.

Согласовано			
Взам. инв. N			
Подпись и дата			
Инва. N подл.			

						<b>НИОКР 15/20 - КЖ.У3</b>		
Изм.	Кол.уч.	Лист	N док.	Подпись	Дата	Стадия	Лист	Листов
							1	2
Гл. конструктор Глазков Д.А. Гл. спец. Носов Б.А.						Узел 3 Опираение плит перекрытия на внутренние стены из кирпичной кладки (для 9 баллов)		
Н.контроль Манин С.П.								
						АНО "СРОСЭКСПЕРТИЗА" Москва, 2021г.		



Согласовано	
Взам. инв. N	
Подпись и дата	
Инв. N подл.	

НИОКР 15/20 - КЖ.УЗ

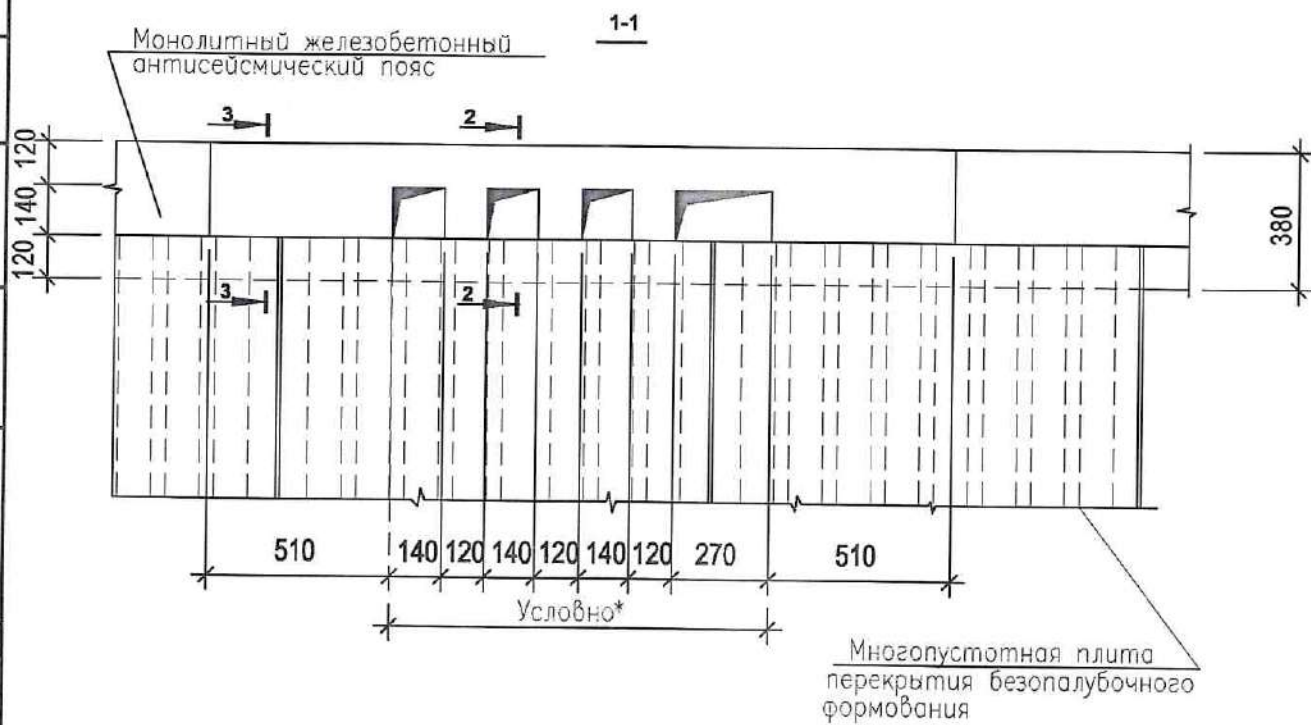
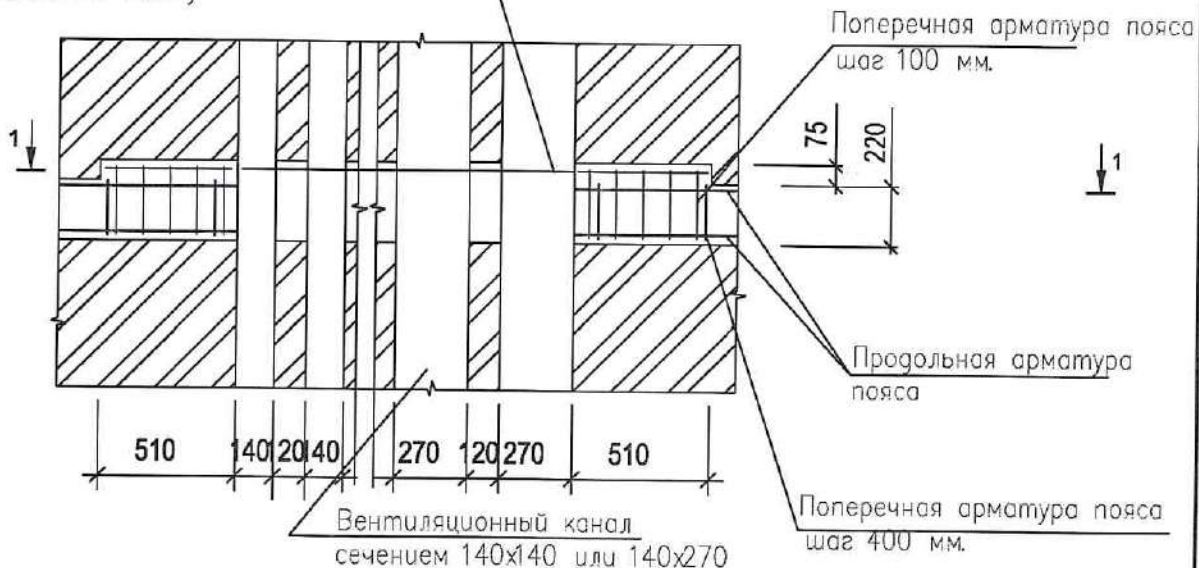
Лист  
2



8

Примерная развертка стены с вентканалами

Дополнительная сетка 8А500-100/8А500-100  
 стержни сетки в пределах вентканалов  
 вырезать по месту



Согласовано	
Взам. инв. N	
Подпись и дата	
Инв. N подл.	

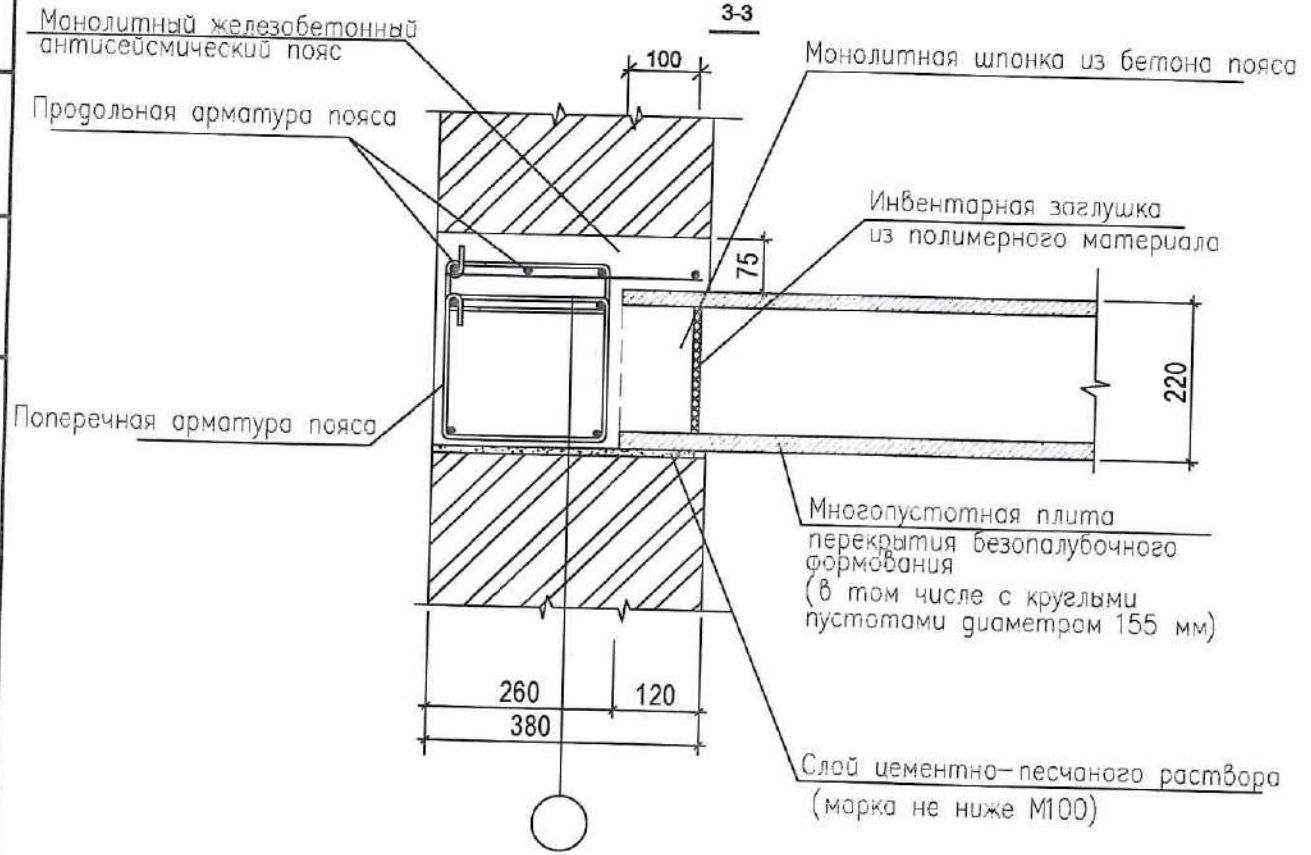
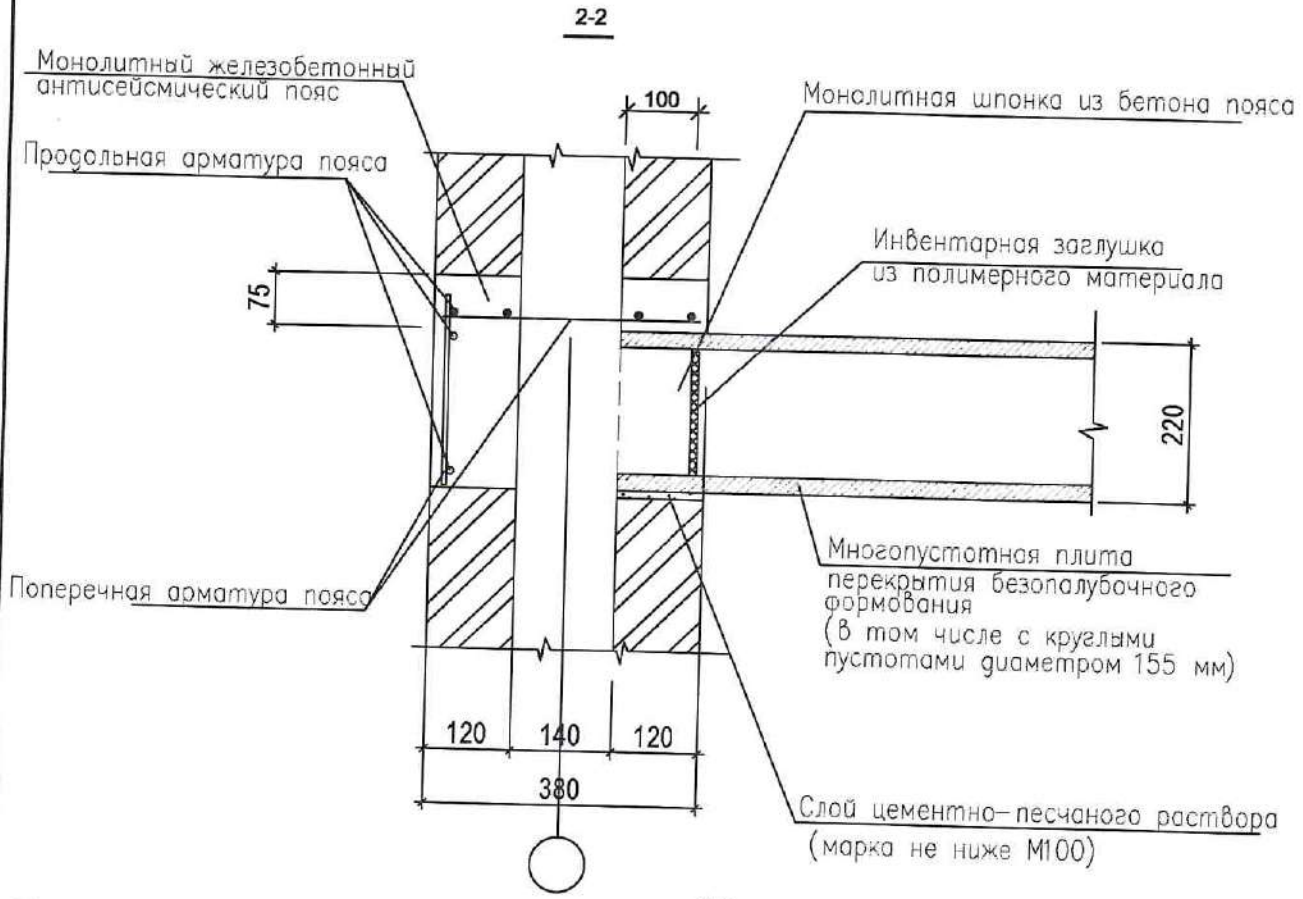
Изм.	Кол.уч.	Лист	N док.	Подпись	Дата
Гл. конструктор				Глазков Д.А.	
Гл. спец.				Носов Б.А.	
Н. контроль				Манин С.П.	

НИОКР 15/20 - КЖ.У8

Узел 8  
 Опирание плит перекрытия  
 на стены из кирпичной кладки с вентканалами  
 (для 7 и 8 баллов)

Стадия	Лист	Листов
	1	2

АНО "СРОСЭКСПЕРТИЗА"  
 Москва, 2021г.



Согласовано	
Взам.инв. №	
Подпись и дата	
Инв. № подл.	

НИОКР 15/20 - КЖ.У8

Лист  
2

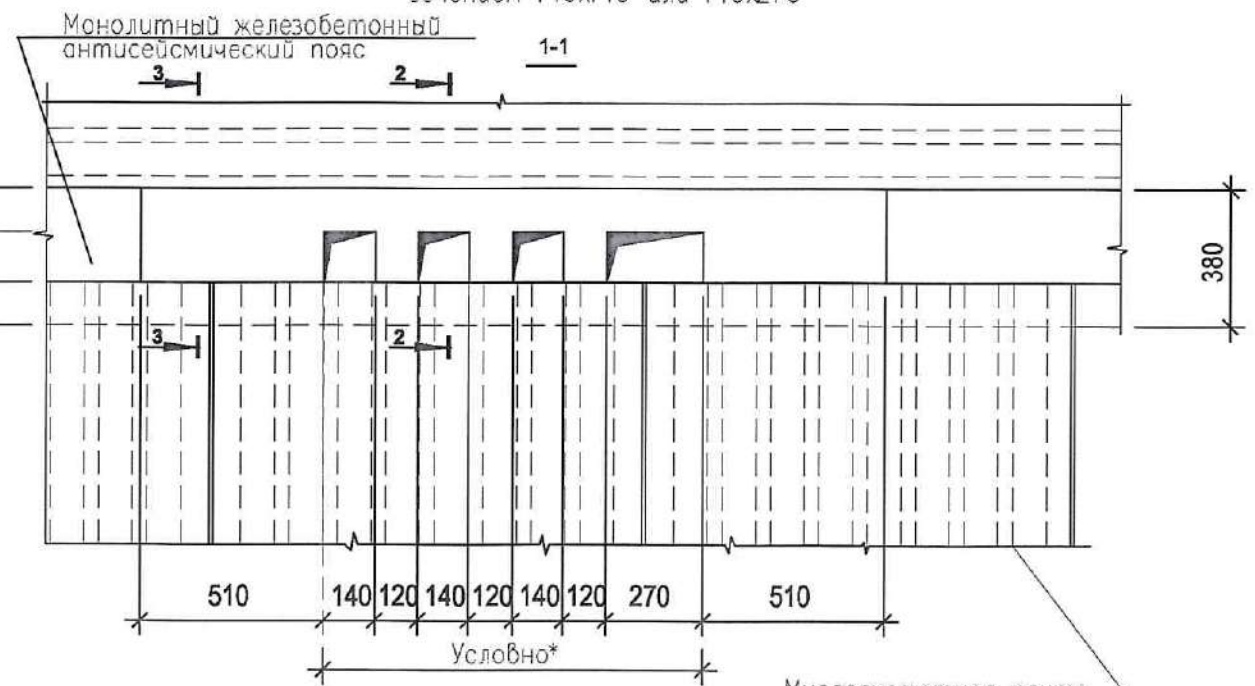
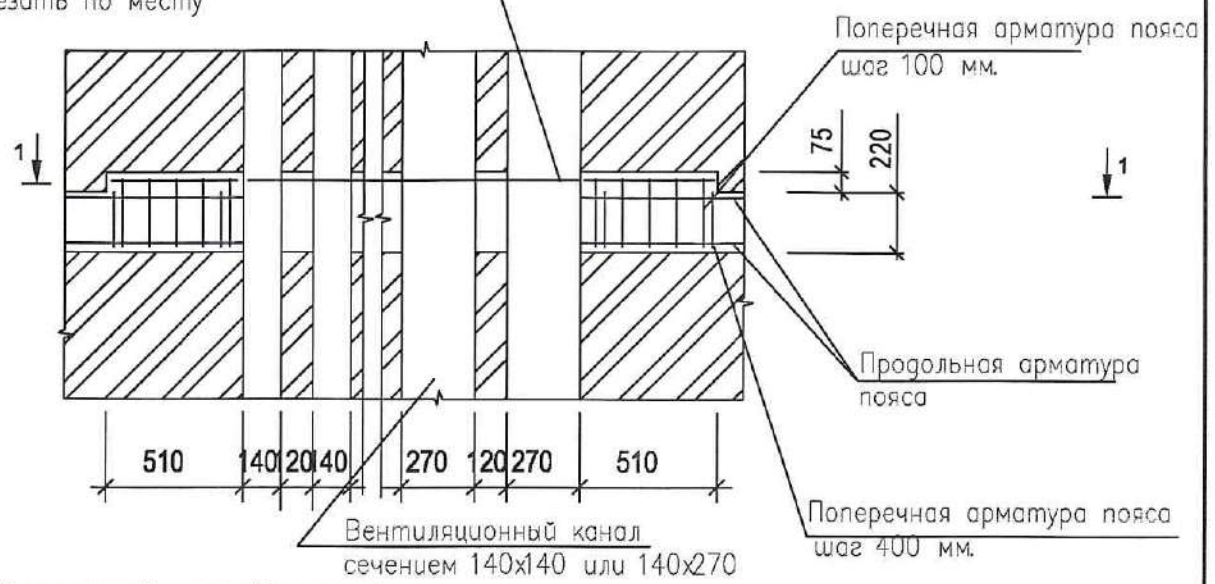
Формат А4



9

Примерная развертка стены с вентканалами

Дополнительная сетка 8А500-100/8А500-100  
 стержни сетки в пределах вентканалов  
 вырезать по месту



Многопустотная плита  
 перекрытия безопалубочного  
 формования

Согласовано

Взам.инв. N

Подпись и дата

Инв. N подл.

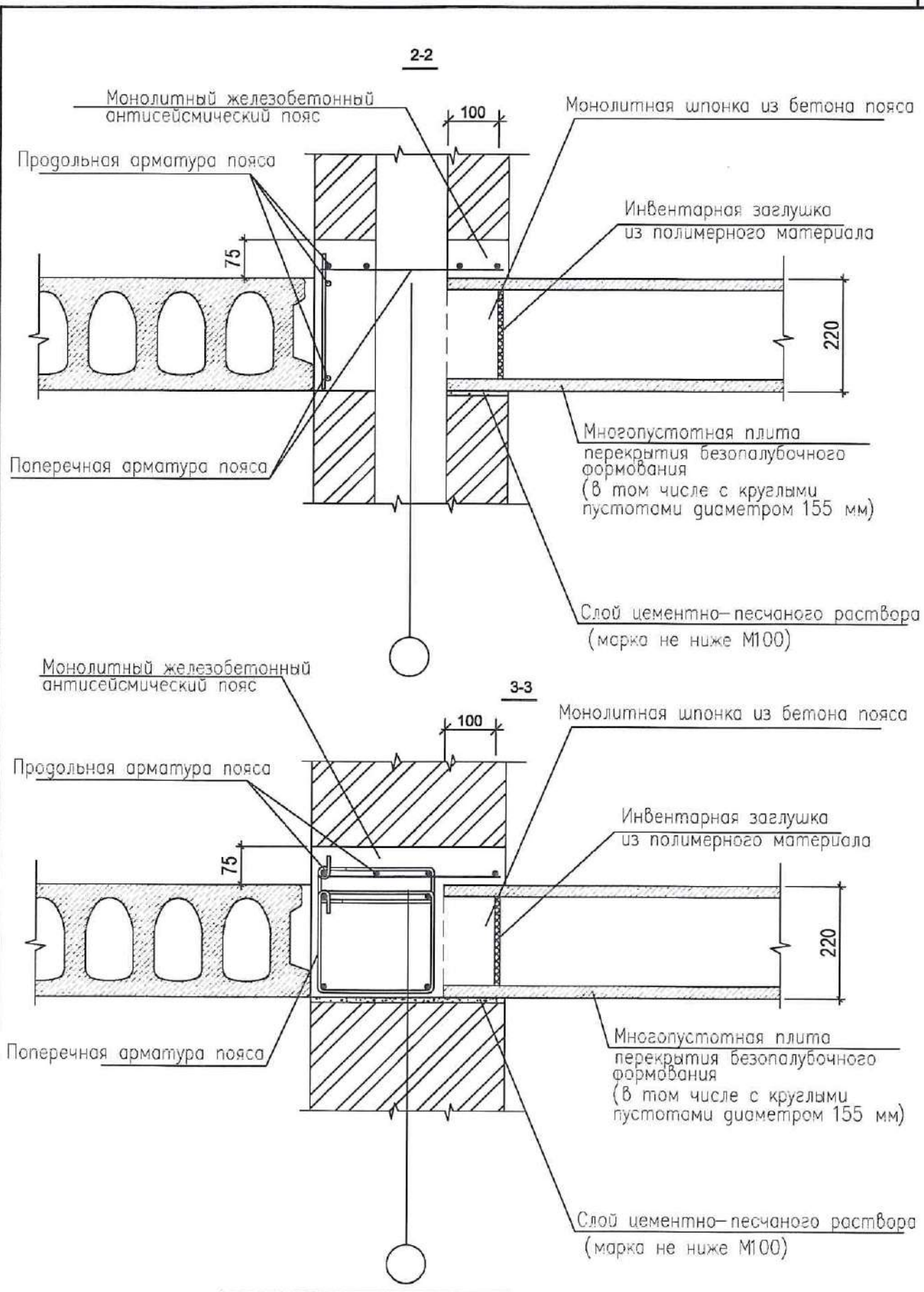
Изм.	Кол.уч.	Лист	N док.	Подпись	Дата

Узел 9  
 Опираие плит перекрытия  
 на стены из кирпичной кладки с вентканалами  
 (для 7 и 8 баллов)

НИОКР 15/20 - КЖ.У9

Стадия	Лист	Листов
	1	2

АНО "СРОСЭКСПЕРТИЗА"  
 Москва, 2021г.



Согласовано			
Взам.инв. №			
Подпись и дата			
Инв. № подл.			

НИОКР 15/20 - КЖ.У9

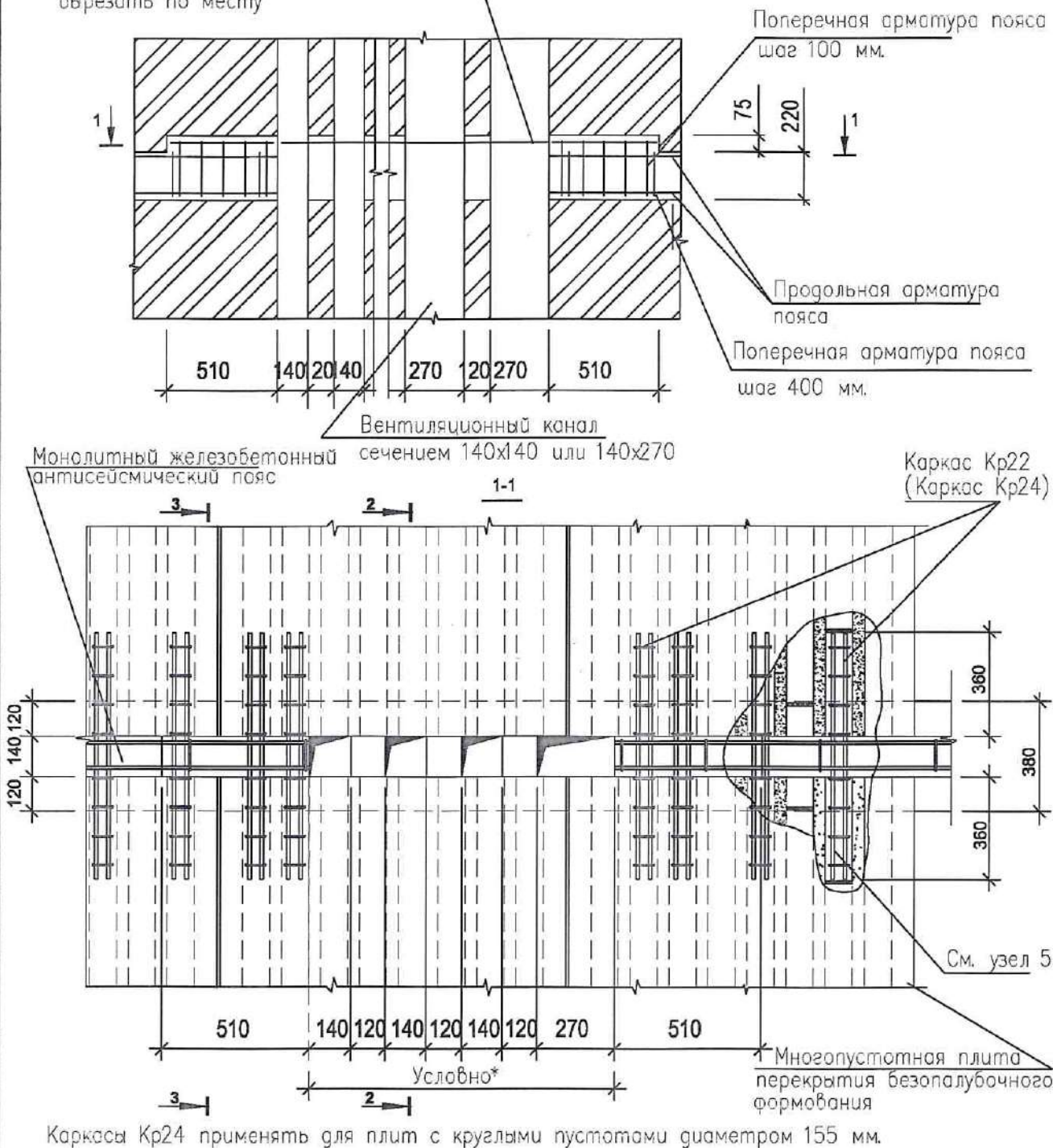
Лист
2



Примерная развертка стены с вентканалами

10

Дополнительная сетка 8A500-100/8A500-100  
 стержни сетки в пределах вентканалов  
 вырезать по месту



Согласовано
Взам. инв. N
Подпись и дата
Инв. N подл.

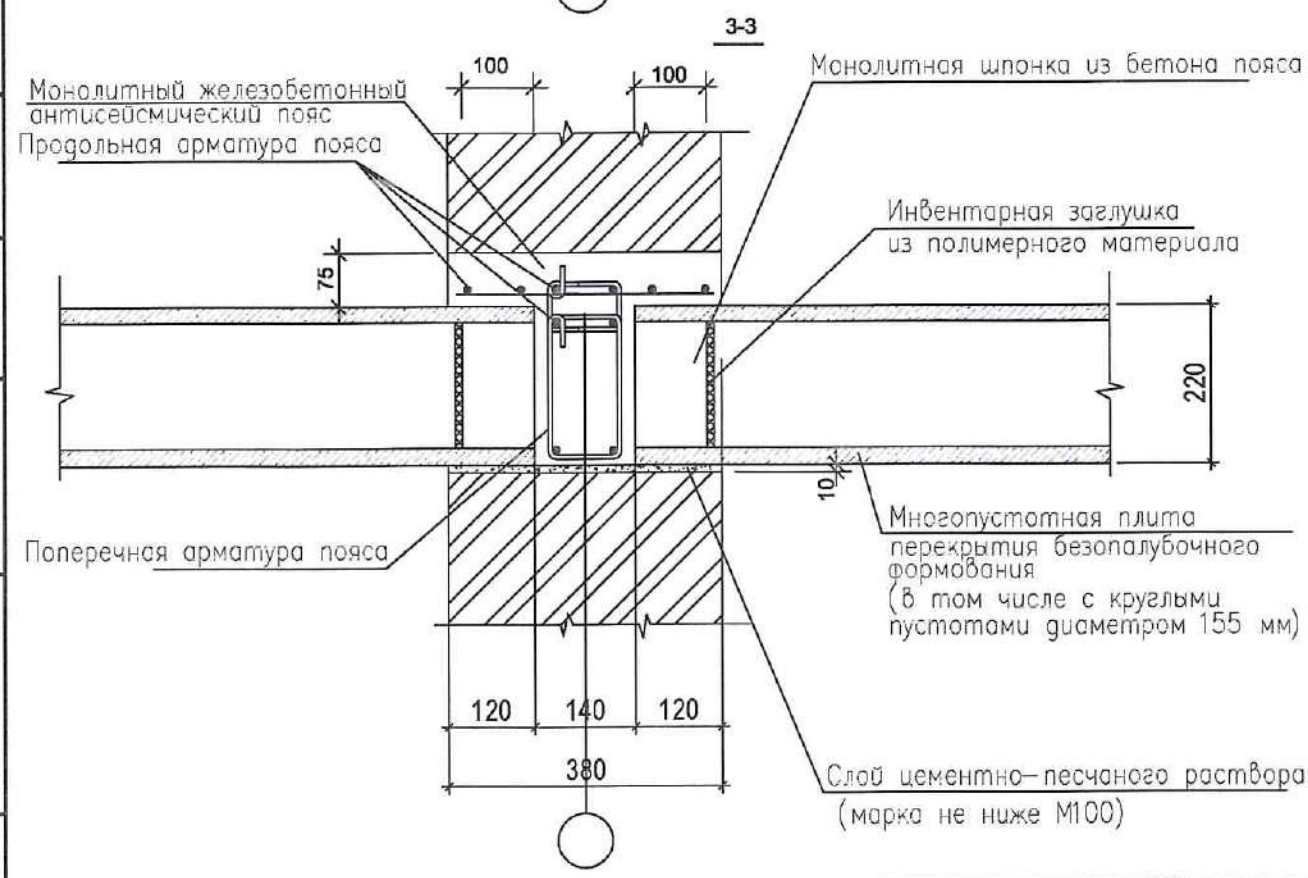
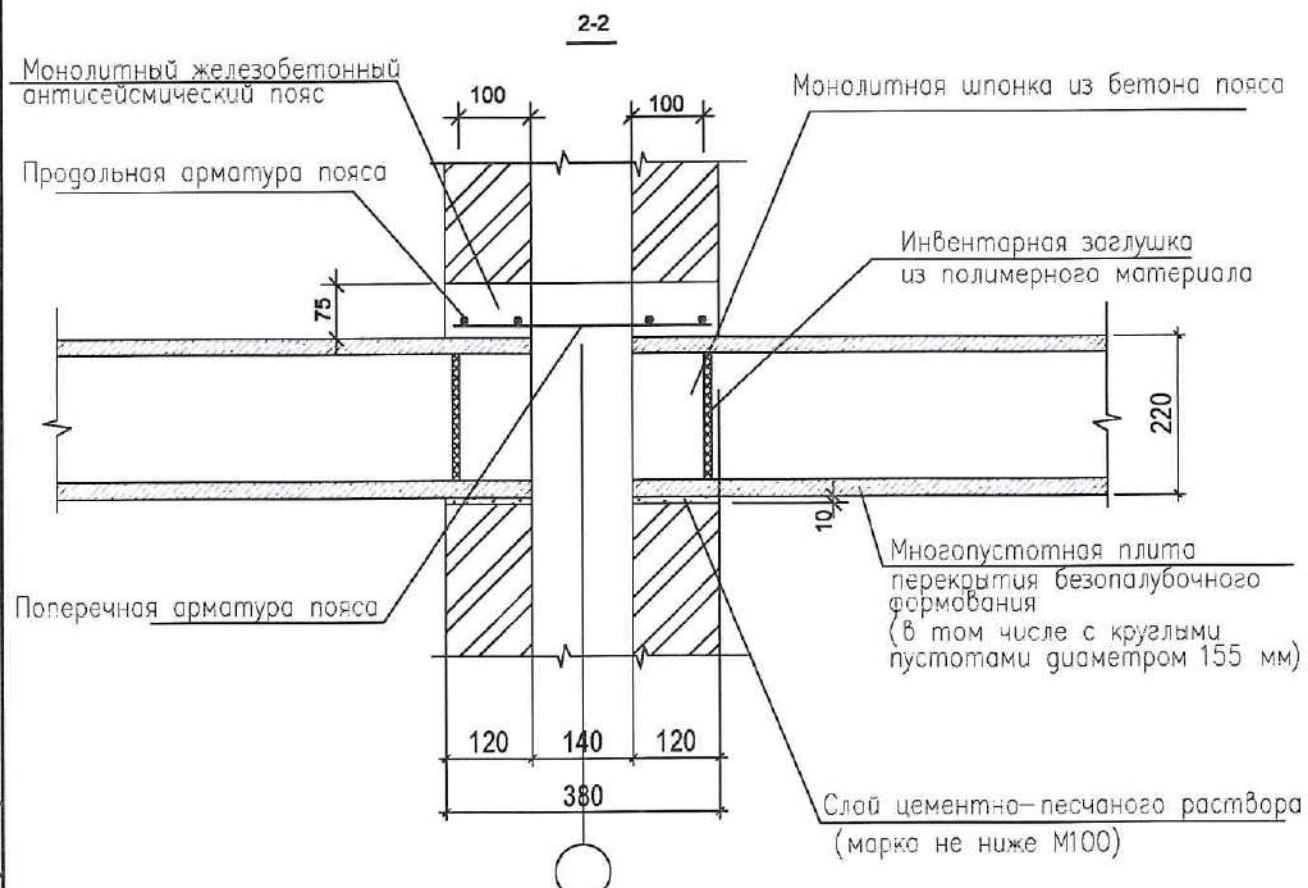
Изм.	Кол.уч.	Лист	N док.	Подпись	Дата
				<i>Г. Глазков</i>	
				<i>Н. Носов</i>	
				<i>М. Манин</i>	

Узел 10  
 Опирание плит перекрытия  
 на стены из кирпичной кладки с вентканалами  
 (для 9 баллов)

НИОКР 15/20 - КЖ.У10

Стадия	Лист	Листов
	1	2

АНО "СРОСЭКСПЕРТИЗА"  
 Москва, 2021г.



Согласовано	
Взам.инв. №	
Подпись и дата	
Инв. № подл.	

НИОКР 15/20 - КЖ.У10

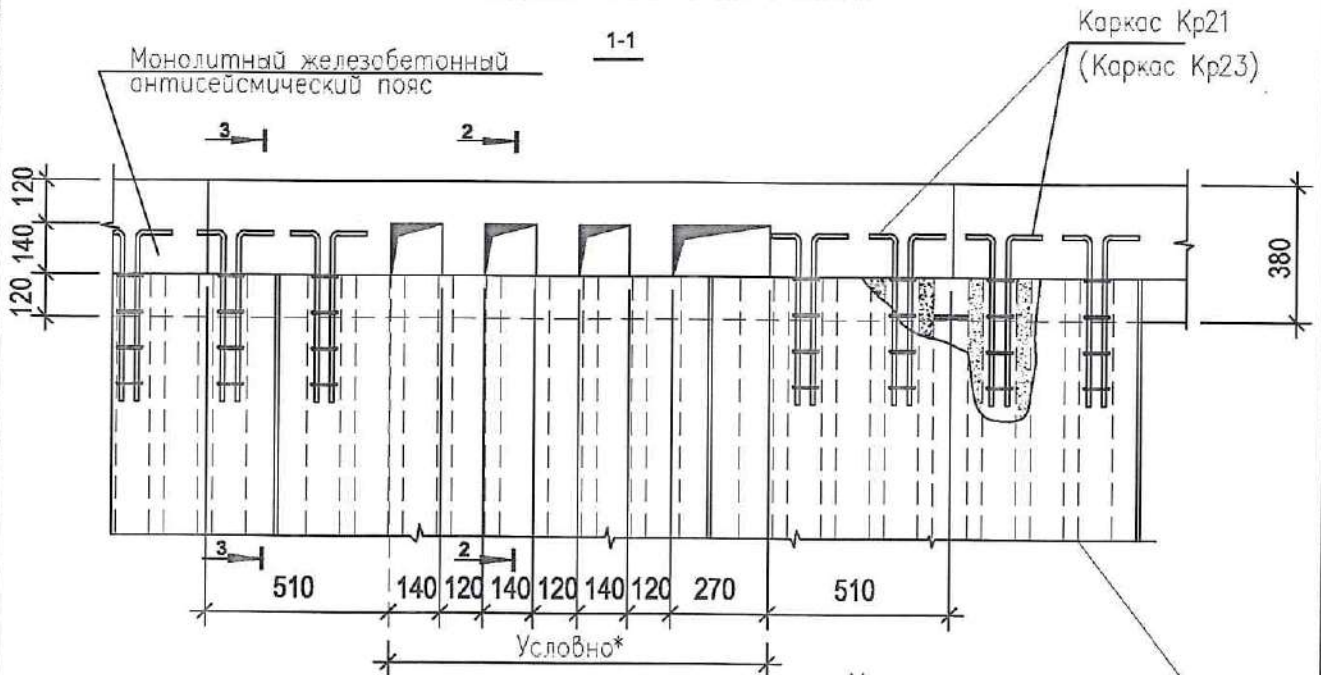
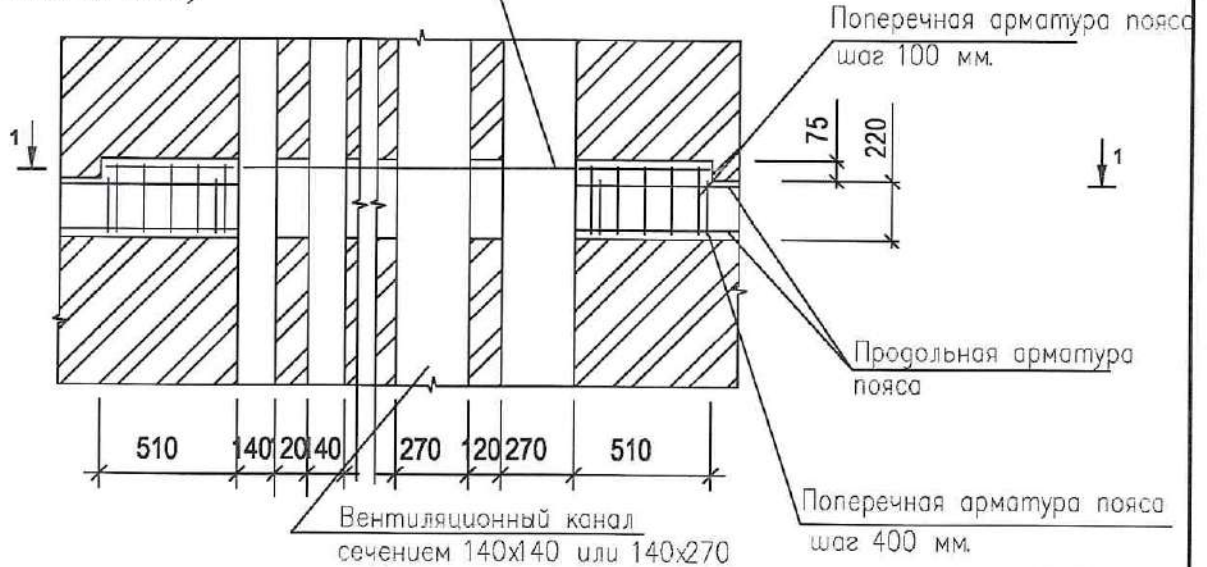
Лист  
2



11

Примерная развертка стены с вентканалами

Дополнительная сетка 8A500-100/8A500-100  
 стержни сетки в пределах вентканалов  
 вырезать по месту



Многopустотная плита перекрытия безопалубочного формования

Каркасы Кр23 применять для плит с круглыми пустотами диаметром 155 мм.

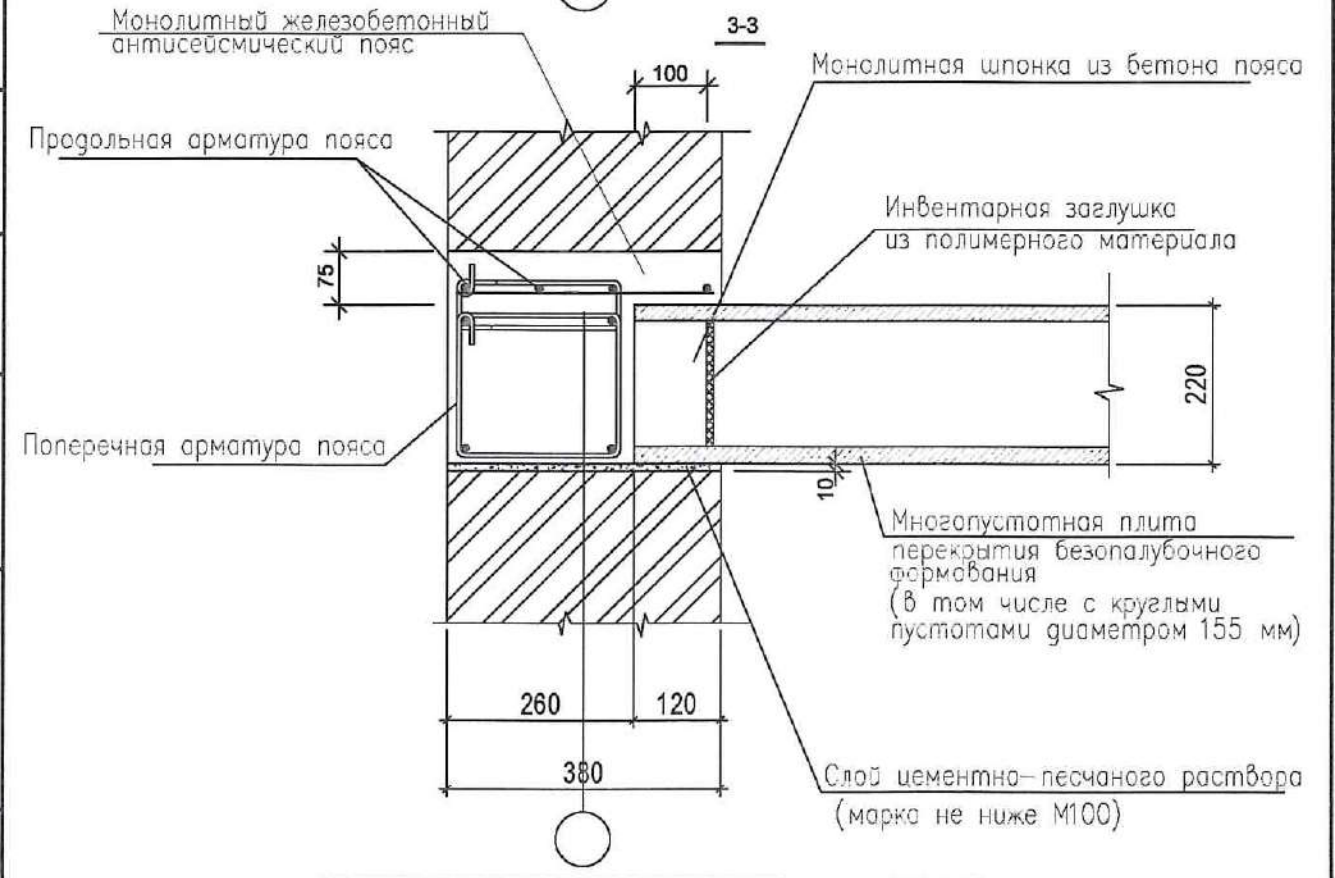
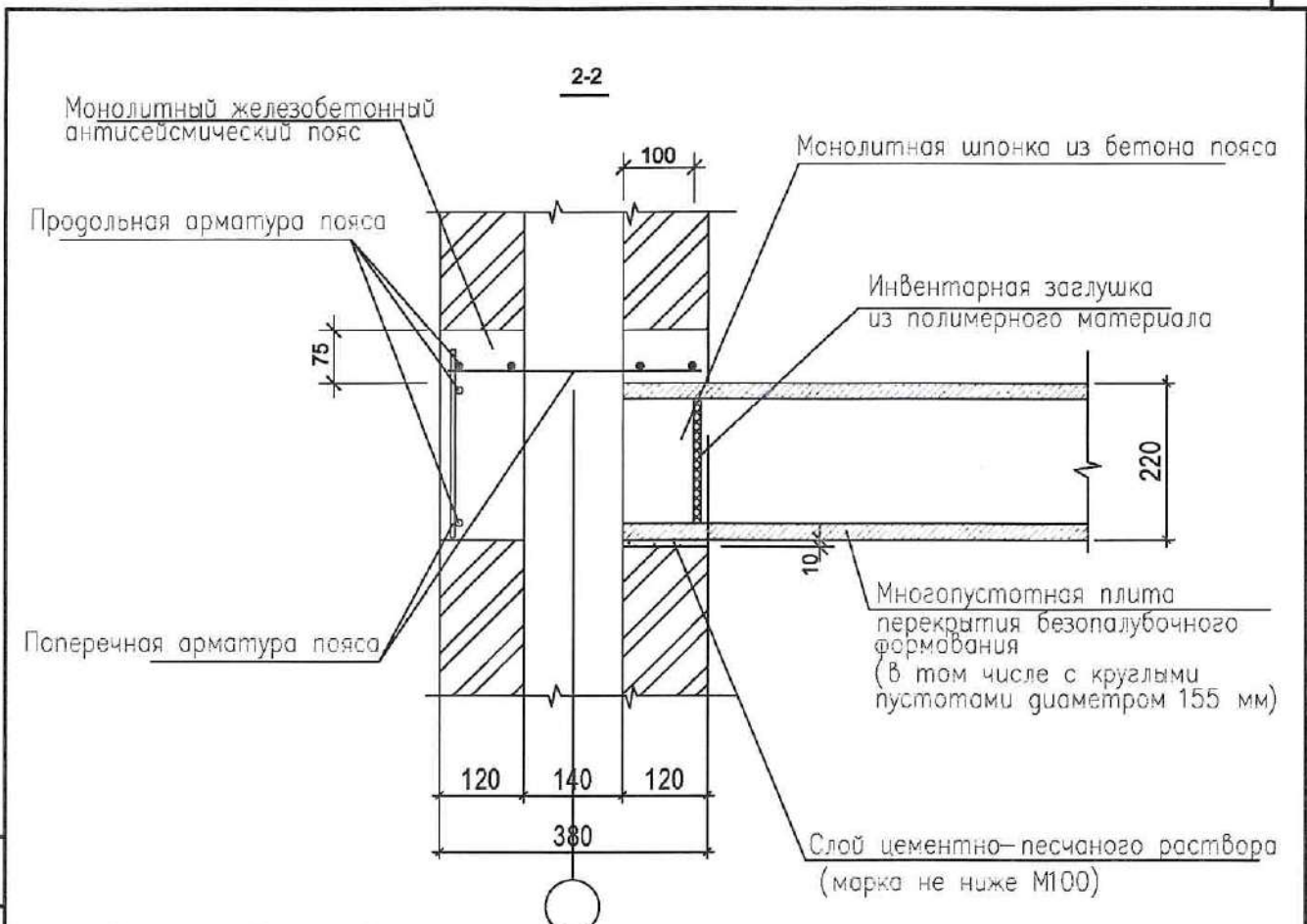
НИОКР 15/20 - КЖ.У11

Согласовано	
Взам.инв. №	
Подпись и дата	
Инв. № подл.	

Изм.	Кол.уч.	Лист	№ док.	Подпись	Дата
				<i>[Signature]</i>	
				<i>[Signature]</i>	
				<i>[Signature]</i>	

Узел 11  
 Опирание плит перекрытия  
 на стены из кирпичной кладки с вентканалами  
 (для 9 баллов)

Стадия	Лист	Листов
	1	2
АНО "СРОСЭКСПЕРТИЗА"		
Москва, 2021г.		



Согласовано			
Взам. инв. N			
Подпись и дата			
Инв. N подл.			

НИОКР 15/20 - КЖ.У11

Лист  
2

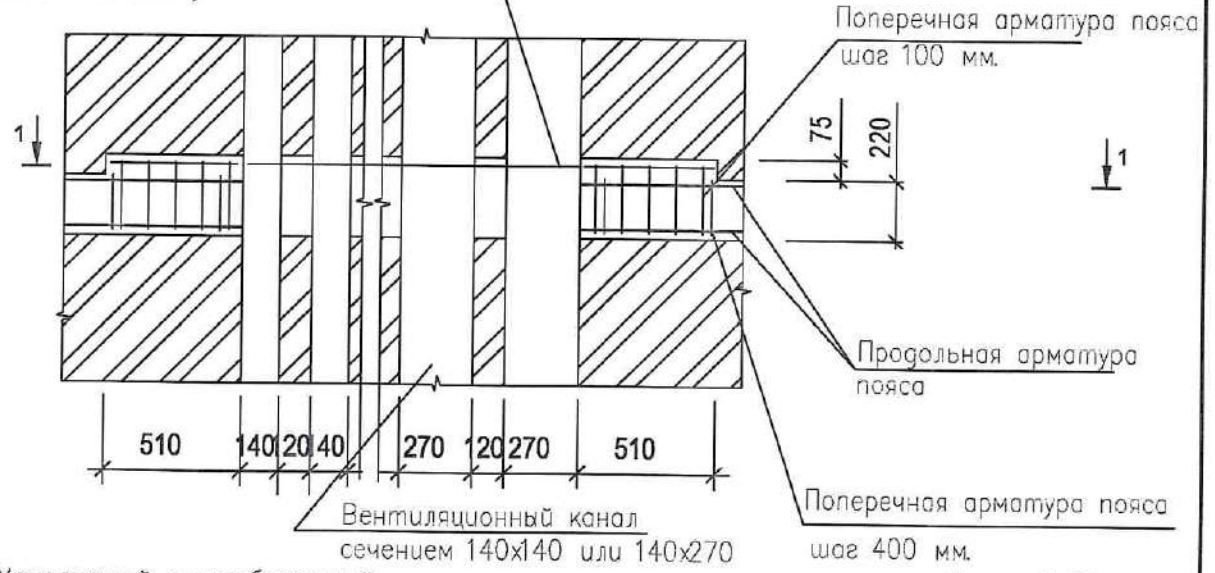
Формат А4



12

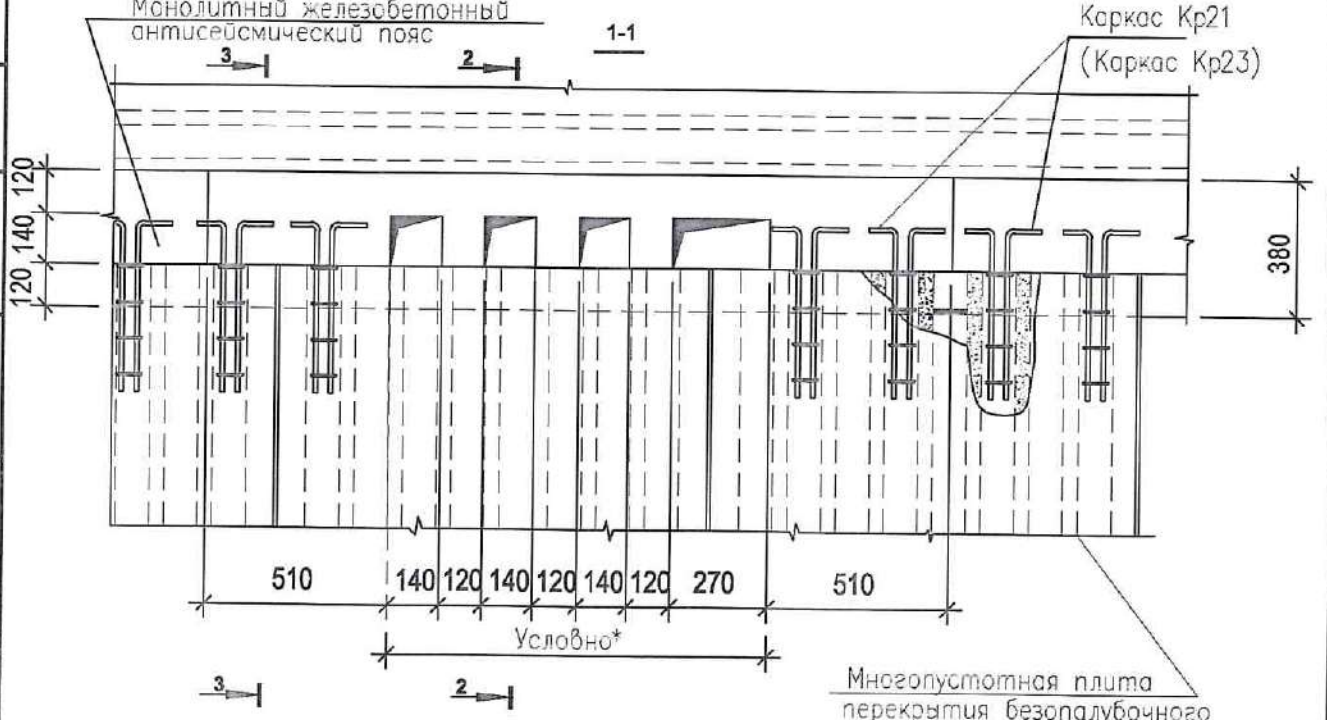
Примерная развертка стены с вентканалами

Дополнительная сетка 8А500-100/8А500-100  
 стержни сетки в пределах вентканалов  
 вырезать по месту



Монолитный железобетонный  
 антисейсмический пояс

Каркас Кр21  
 (Каркас Кр23)



Каркасы Кр23 применять для плит с круглыми пустотами диаметром 155 мм.

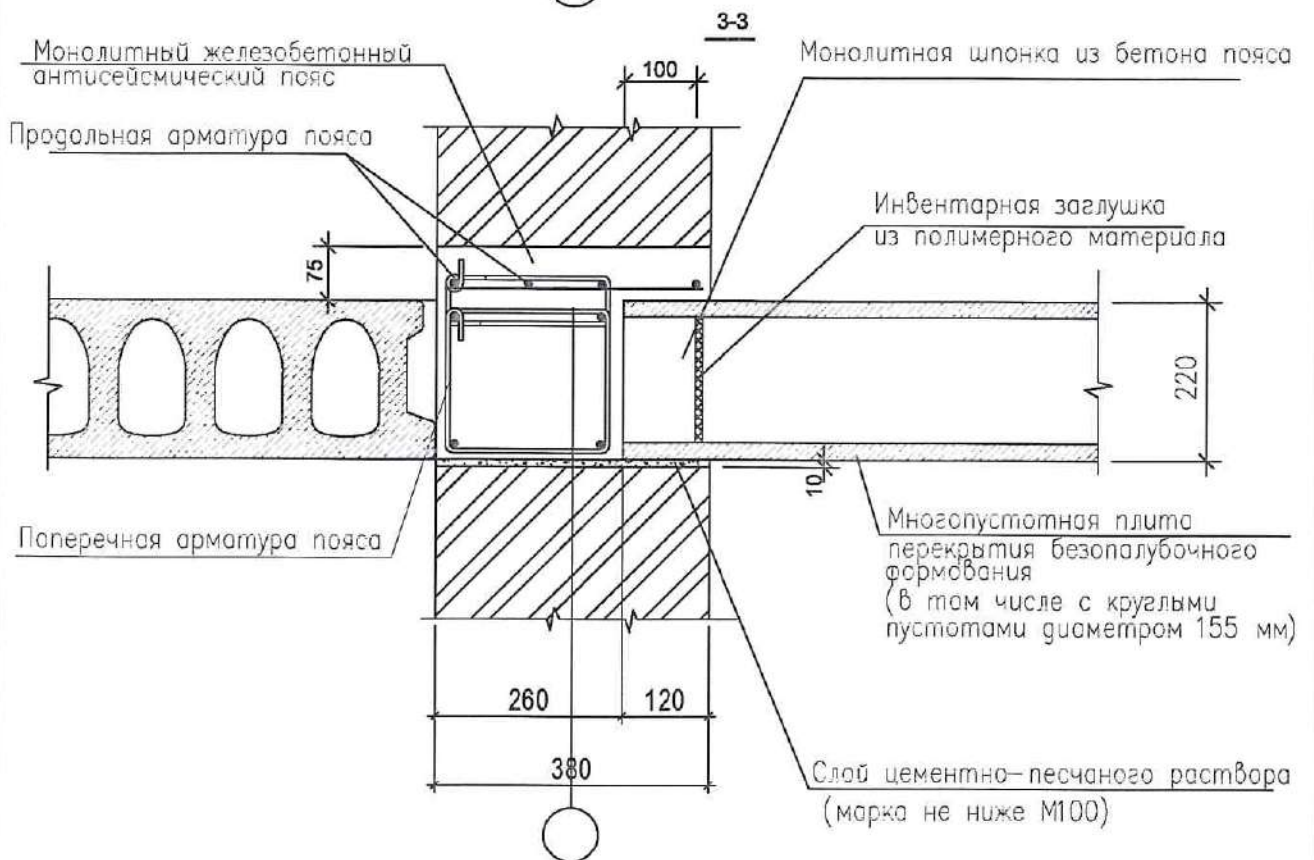
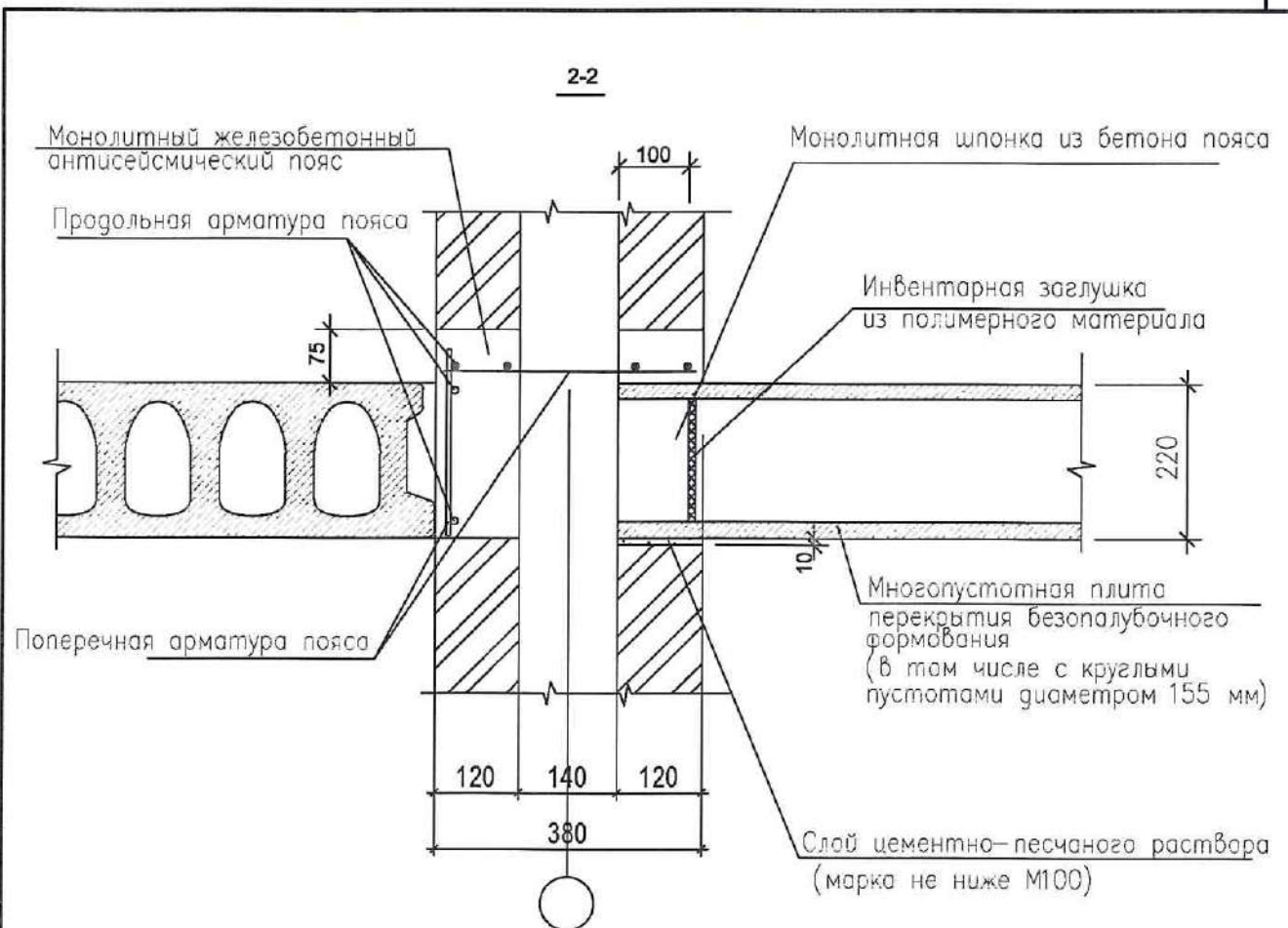
Согласовано	
Взам. инв. N	
Подпись и дата	
Иив. N подл.	

Изм.	Кол.уч.	Лист	N док.	Подпись	Дата

Узел 12  
 Опираие плит перекрытия  
 на стены из кирпичной кладки с вентканалами  
 (для 9 баллов)

НИОКР 15/20 - КЖ.У12

Стадия	Лист	Листов
	1	2
АНО "СРОСЭКСПЕРТИЗА"		
Москва, 2021г.		



Согласовано

Взам. инв. N

Подпись и дата

Инв. N подл.

НИОКР 15/20 - КЖ.У12

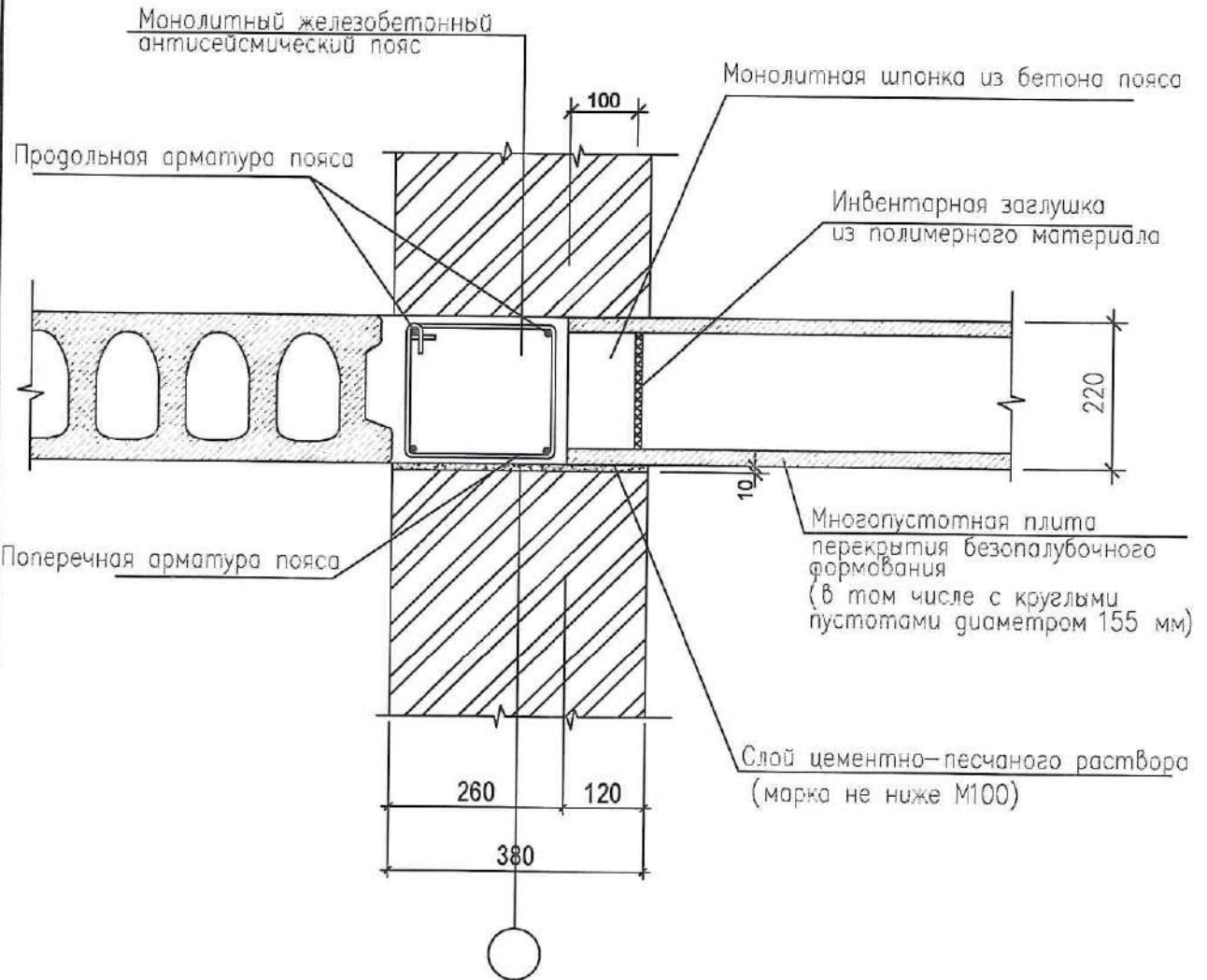
Лист

2

Формат А4



13



Согласовано	

Изм. N	подл.	Взам. инв. N	Подпись и дата

Изм.	Кол.уч.	Лист	N док.	Подпись	Дата

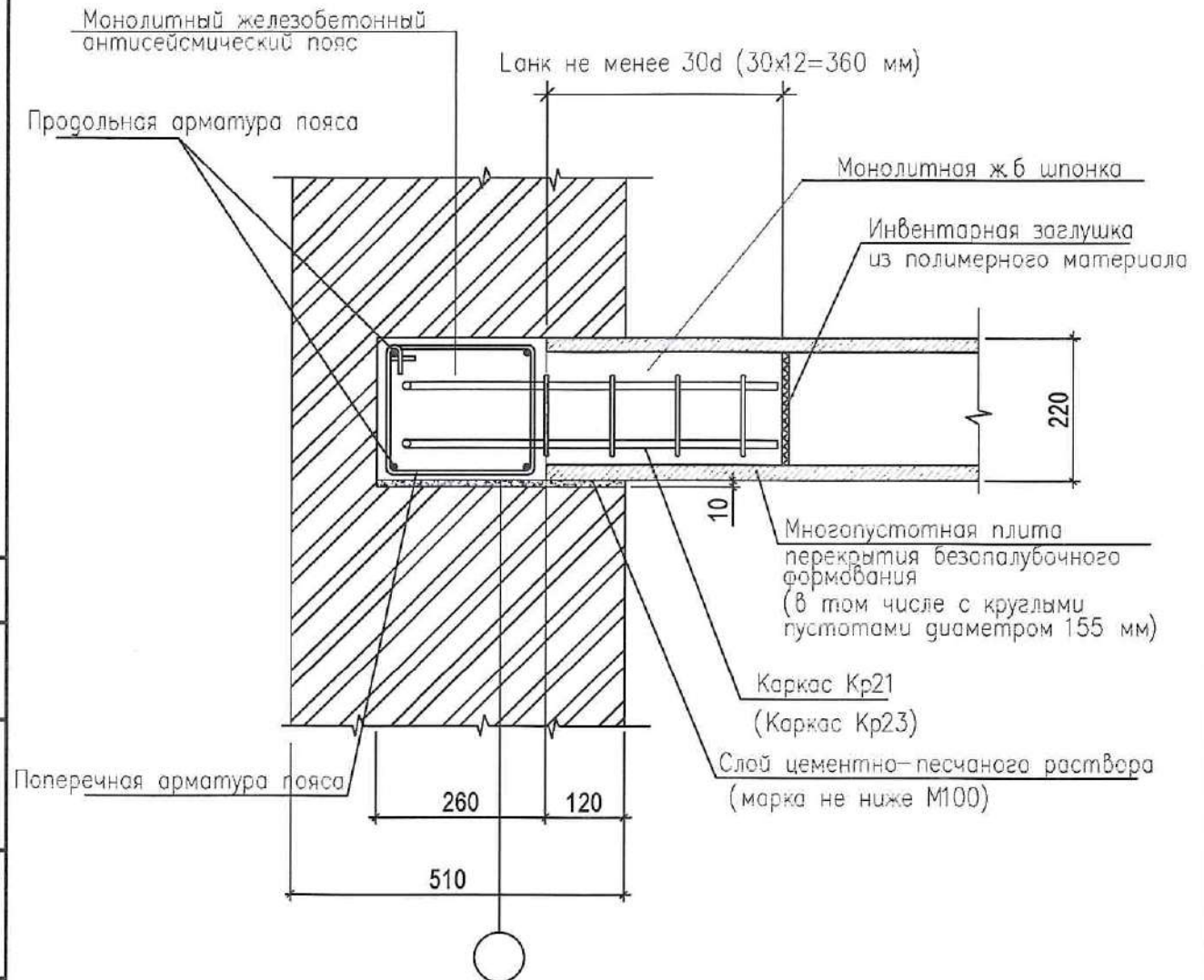
НИОКР 15/20 - КЖ.У13

**Узел 13**  
Опираие плит перекрытия  
на внутренние стены из кирпичной кладки  
(для 7, 8 и 9 баллов)

Стадия	Лист	Листов

АНО "СРОСЭКСПЕРТИЗА"  
Москва, 2021г.

14



Количество каркасов Кр21 или Кр23 на одну плиту для 7 и 8 баллов – 2 шт (см. сеч. 1-1); для 9 баллов – через 1 пустоту, но не менее 3 шт. на плиту (см. сеч. 3-3)

Каркасы Кр23 применять для плит с круглыми пустотами диаметром 155 мм.

Согласовано	

Взаим.инв. N	

Подпись и дата	

Инв. N подл.	

Изм.	Кол.уч.	Лист	N док.	Подпись	Дата

НИОКР 15/20 - КЖ.У14

Узел 14  
Опирание плит перекрытия толщиной 220 мм  
на наружные стены 510 мм из кирпичной кладки  
(для 7, 8 и 9 баллов)

Стадия	Лист	Листов
	1	3

АНО "СРОСЭКСПЕРТИЗА"  
Москва, 2021г.

Формат А4